

PROLINE

SYSTÈMES POUR BALCONS ET TERRASSES



PROSTILTadvance 2.0

SYSTÈME DE SOUS-CONSTRUCTION
EN ALUMINIUM



Terrassensanierung mit
STELZLAGERN
bei Miriam Jacks

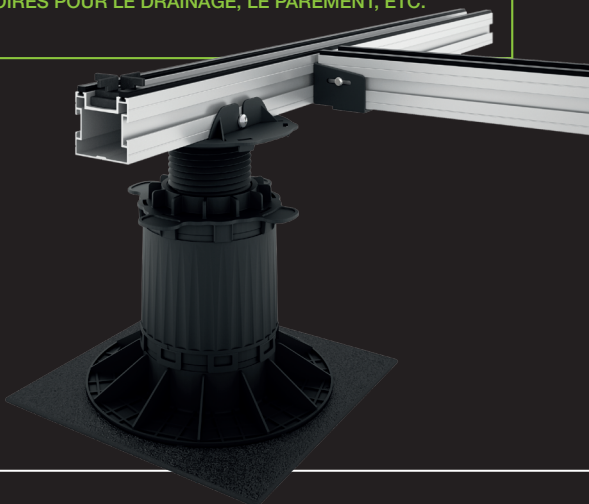
PROLINE

PROSTILTadvance 2.0

SYSTÈME DE SOUS-CONSTRUCTION EN ALUMINIUM

CARACTÉRISTIQUES ESSENTIELLES

- CAPACITÉ DE CHARGE EXTRÊMEMENT ÉLEVÉE (CONVIENT ÉGALEMENT POUR LES ESPACES COMMERCIAUX ET PUBLICS)
- POSE COMBINÉE AVEC DES LAMES EN BOIS POUR TERRASSE, EN BOIS COMPOSITE (WPC), DES DALLES EN CÉRAMIQUE D'EXTÉRIEUR ET EN PIERRE NATURELLE
- RÉSISTANT AUX INTEMPÉRIES
- SANS ENTRETIEN ET GRANDE LONGÉVITÉ
- POSE SIMPLE (SANS OUTILS SPÉCIAUX)
- ACCESSOIRES POUR LE DRAINAGE, LE PAREMENT, ETC.



ACCÉDEZ ICI
À NOTRE PROJET



AVANTAGES EN UN COUP D'ŒIL

Avec PROSTILTadvance 2.0, vous pouvez combiner le meilleur de deux domaines en une solution permanente, sans aucun compromis : les plots variables et robustes constituent la base flexible et facile à manipuler de votre terrasse. Une structure porteuse en profilés d'aluminium est placée par dessus. Il en résulte une rigidité optimale de la sous-construction ainsi qu'une capacité de charge exceptionnellement élevée, ce qui fait de PROSTILTadvance 2.0 la solution idéale pour les espaces publics et commerciaux.



Revêtement en lames ou en dalles

Convient pour divers matériaux : lames en bois pour terrasse, WPC, céramque, pierre naturelle



Possibilité de changer le revêtement de sol

Pose combinée possible, par ex. bois et céramique



Diverses formes de terrasses

Liberté absolue pour la conception de la terrasse



Grande capacité de charge

La sous-construction peut supporter des charges jusqu'à 5 kN/m²



Vissage invisible

Résultat final visuellement attrayant

PROSTILTadvance 2.0 EN DÉTAIL

Parement – profilé de bordure et clip supérieur



BESOIN D'UN TUTORIEL ?



Parement – support de garniture de bord & support de recouvrement



BESOIN D'UN TUTORIEL ?



Parement avec le profilé en T TOS



BESOIN D'UN TUTORIEL ?



avec caniveaux de drainage



BESOIN D'UN TUTORIEL ?



Vous trouverez de plus amples informations ainsi que des plans techniques détaillés dans l'espace de téléchargement sur notre site Web.

CONCEPTION DE LA TERRASSE

AVEC NOTRE CONFIGURATEUR DE TERRASSE



Accédez ici à notre configurateur de terrasse



Proline Systems GmbH

Kratzenburger Landstr. 11–15

56154 Boppard – Germany

Telefon +49 (0) 67 42/80 16-0

E-Mail info@proline-systems.com

Internet www.proline-systems.com



M32712_04/2022_F